

**IMAGEM AÉREA**  
IDENTIFICAÇÃO BAIRRO SANTA TEREZINHA  
ESCALA NÃO DEFINIDA

**IMPLANTAÇÃO DE TRECHO**  
RUA MARIA CARMELITA CABRAL  
ESCALA 1:1400

**LEGENDA:**  
 DESTAQUE RUAS PROPOSTA DE PAVIMENTAÇÃO  
 DEMAIS RUAS DO BAIRRO

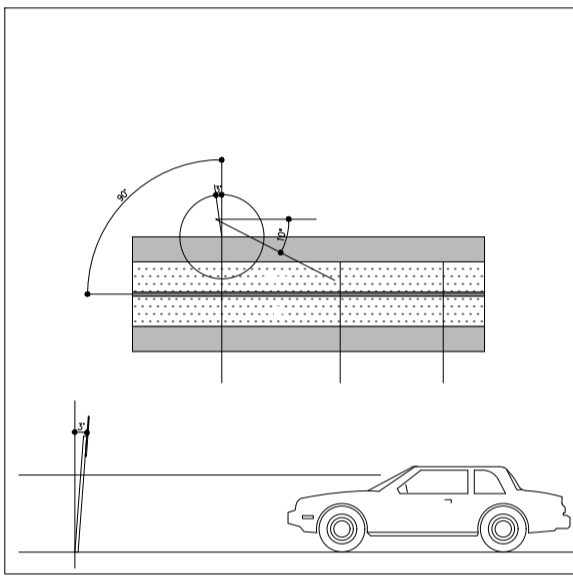
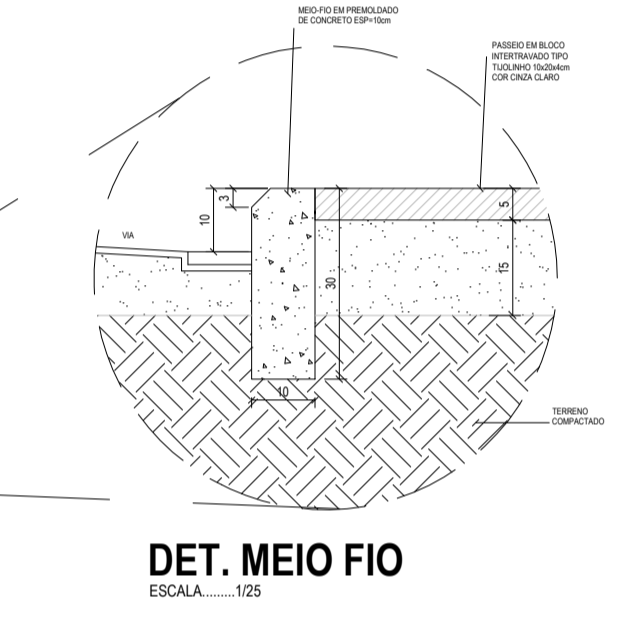
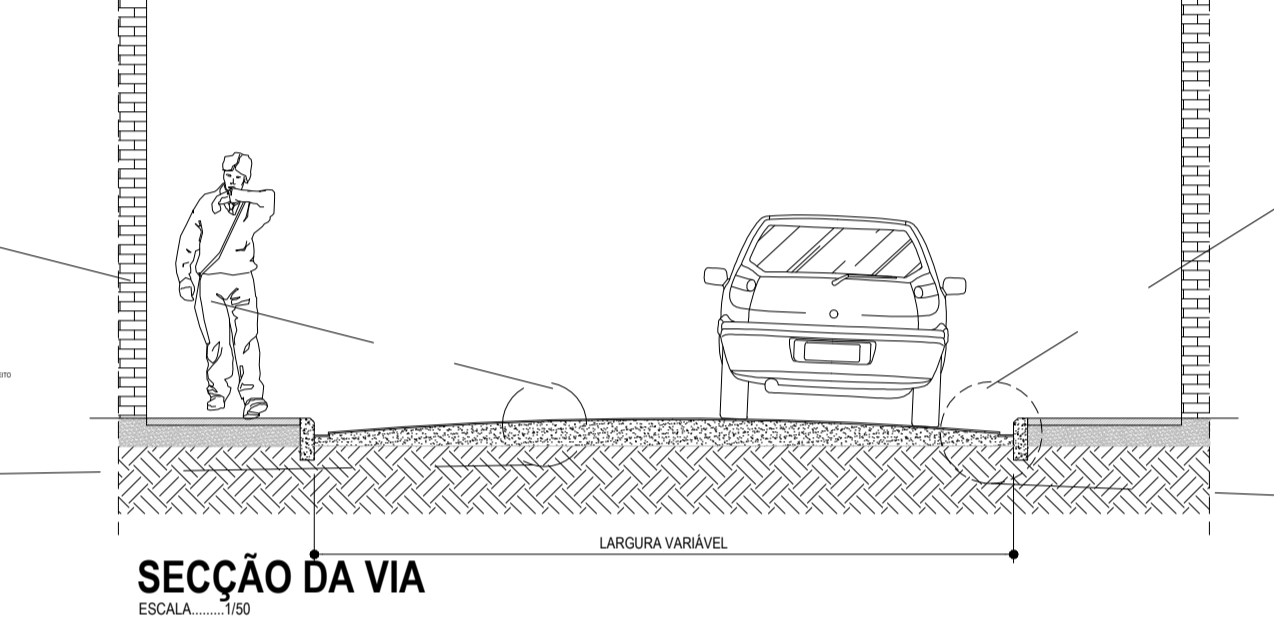
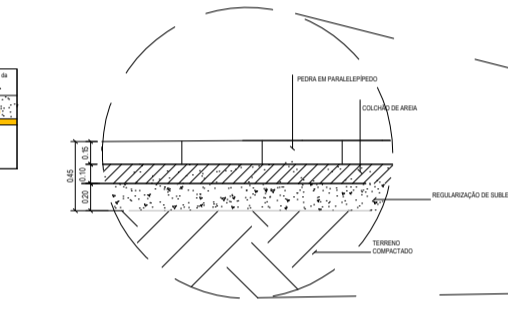
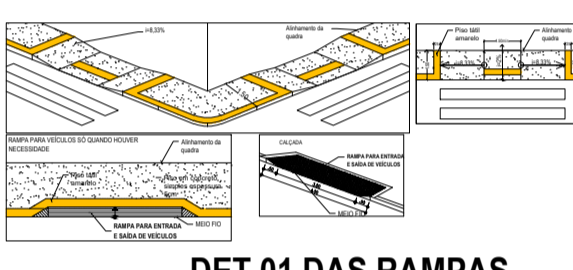
**COORDENADAS GEGRÁFICAS:**  
 LATITUDE: 5°47'5,98"S  
 LONGITUDE: 35°20'13,79"O

**QUADRO - RESUMO**

RELAÇÃO DE RUAS			
DISCRIMINAÇÃO	LARGURA	COMPRIMENTO	ÁREA (m²)
RUA MARIA CARMELITA CABRAL	10,00m	218,85m	2.188,30m²
CALÇADA LADO DIREITO	1,50m	229,63m	338,45m²
CALÇADA LADO ESQUERDO	1,50m	224,83m	337,25m²

DISCRIMINAÇÃO DE PLACAS		
DISCRIMINAÇÃO	SÍMBOLO	QUANTIDADE
PARE		02
VELOCIDADE PERMITIDA		02



Os **Sinais de Regulamentação** utilizam a forma circular, a cor branca em seu fundo, a cor vermelha em sua borda e o texto em preto. Quanto a dimensão variam conforme a velocidade da via (Ver tabela).

Dimensões mínimas das placas para Vias Urbanas (mm)			
Octogonais	L=250mm		
Circulares	D=400mm		
Quadradas	L=450mm		
Retangulares	L=1500mm e H=1600mm		

Octogonais   
 Circulares   
 Quadradas   
 Retangulares

ASSENTURAS: EQUIPE TÉCNICA: CAU/IDEA - FUNÇÃO: JORGE LIMA - CAU #174823-7 - ARQUITETO E URBANISTA; VANESSA RAYANE - CAU #183804 - ARQUITETA E URBANISTA.

**PREFEITURA DE SÃO GONÇALO DO AMARANTE - RN**

SEMIFRMA - SECRETARIA MUNICIPAL DE INFRAESTRUTURA  
RUA MARIA DO CARMO BRITO - S/N - SAMBAÍÁ, TEL. - (84) 3278-3721 | CNPJ 08.079.422/0001-35

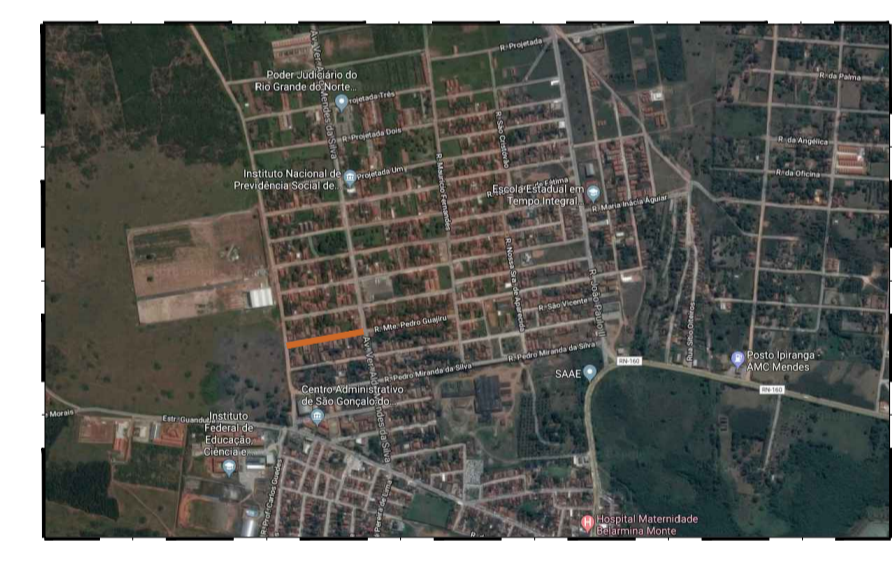
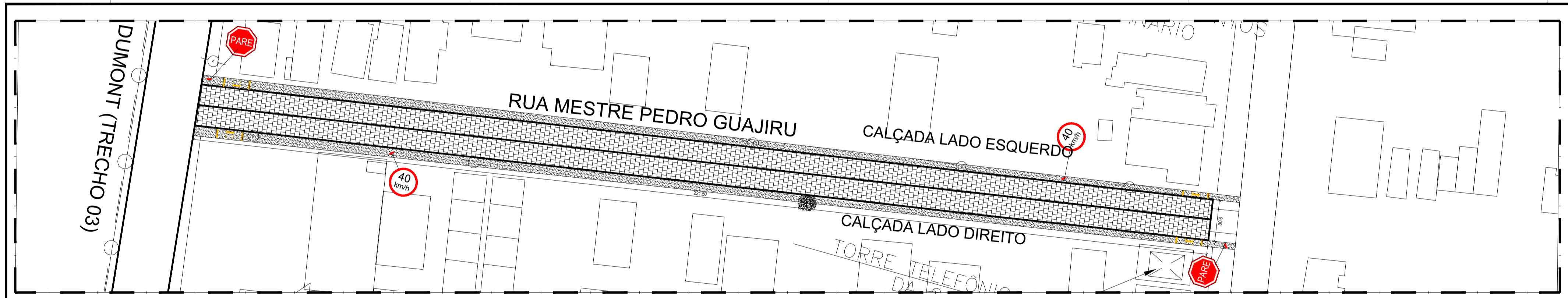
**PROJETO URBANÍSTICO**

PROJETO: PAVIMENTAÇÃO URBANA  
ENDEREÇO: RUA MARIA CARMELITA CABRAL, BAIRRO SANTA TEREZINHA - SÃO GONÇALO DO AMARANTE/RN  
TÍTULO: PAVIMENTAÇÃO A PARALELEPIPADO PELO MÉTODO CONVENCIONAL.

FOLHA: **02/04**

DATA: 17/04/2019 | ESCALA: INDICADA | PROJETO: ARQUITETURA | CÓDIGO: 0207E - PAVIMENTAÇÃO URBANA  
RESPONSÁVEL TÉCNICO: ALEX SALVIANO | IDENTIFICAÇÃO: SANTA TEREZINHA, RN (Q) | CATEGORIA: URBANISMO | RESPONSÁVEL: JORGE LIMA E VANESSA RAYANE

PROIBIDO NA FORMA GALETI Nº 988 ARTIGO 18 DO CÓDIGO PENAL, A REPRODUÇÃO TOTAL OU PARCIAL, SEM A PRÉVIA AUTORIZAÇÃO DOS AUTORES.



**IMAGEM AÉREA**  
IDENTIFICAÇÃO BAIRRO SANTA TEREZINHA  
ESCALA NÃO DEFINIDA

**IMPLANTAÇÃO DE TRECHO**  
RUA MESTRE PEDRO GUAJIRU  
ESCALA 1:1400

**LEGENDA:**  
 DESTAQUE RUAS PROPOSTA DE PAVIMENTAÇÃO  
 DEMAIS RUAS DO BAIRRO

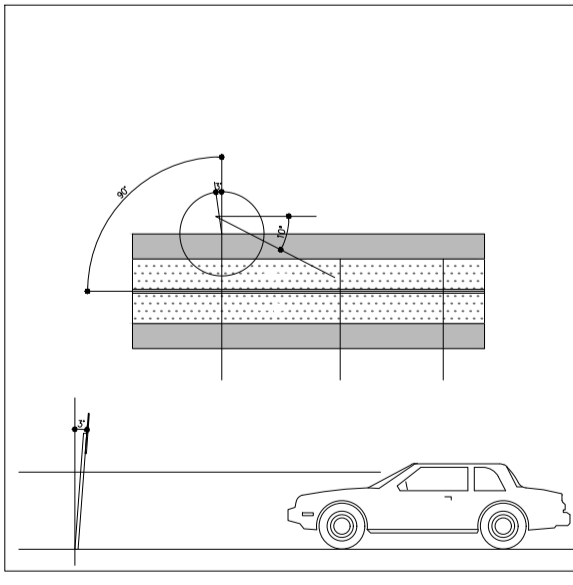
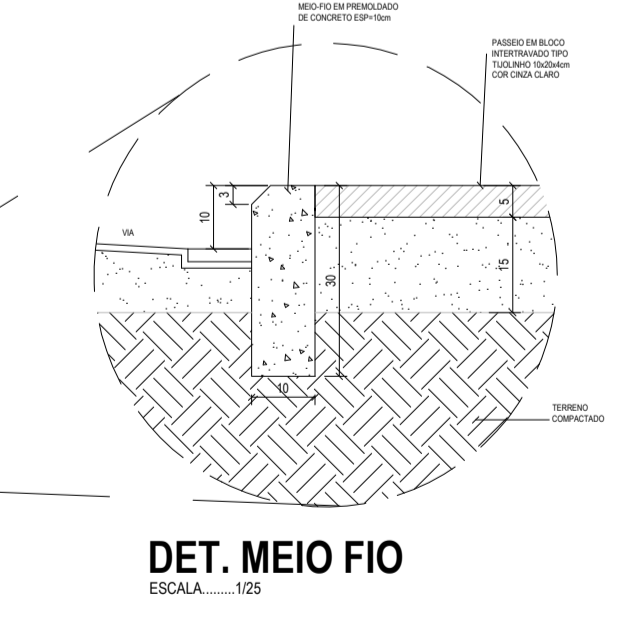
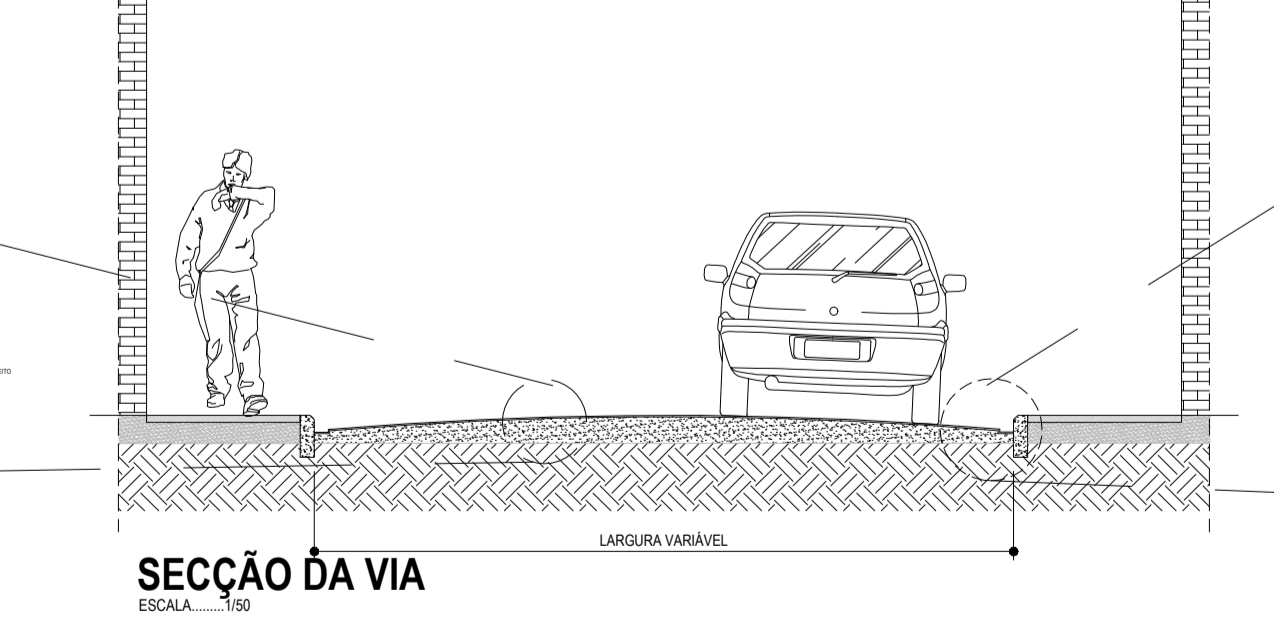
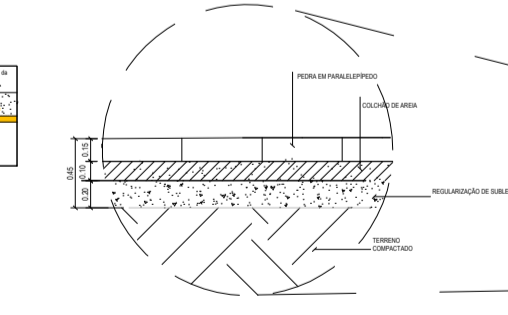
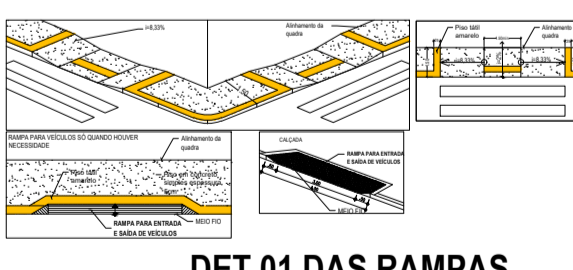
**COORDENADAS GEGRÁFICAS:**  
 LATITUDE: 5°47'13,32"S  
 LONGITUDE: 35°20'12,64"O

**QUADRO - RESUMO**

RELAÇÃO DE RUAS			
DISCRIMINAÇÃO	LARGURA	COMPRIMENTO	ÁREA (m²)
RUA MESTRE PEDRO GUAJIRU	9,00m	221,50m	1.993,50m²
CALÇADA LADO DIREITO	1,50m	227,81m	341,42m²
CALÇADA LADO ESQUERDO	1,50m	227,59m	341,39m²

DISCRIMINAÇÃO DE PLACAS		
DISCRIMINAÇÃO	SÍMBOLO	QUANTIDADE
PARE		02
VELOCIDADE PERMITIDA		02



Os **Sinais de Regulamentação** utilizam a forma circular, a cor branca em seu fundo, a cor vermelha em sua borda e o texto em preto. Quanto a dimensão variam conforme a velocidade da via (Ver tabela).

Dimensões mínimas das placas para Vias Urbanas (mm)			
Octogonais	L=250mm		
Circulares	D=400mm		
Quadradas	L=450mm		
Retangulares	L=1500mm e H=1600mm		

Octogonais   
 Circulares   
 Quadradas   
 Retangulares

ASSENTURAS: EQUIPE TÉCNICA: CAU/IDEA - FUNÇÃO: JORGE LIMA - CAU #174823-7 - ARQUITETO E URBANISTA; VANESSA RAYANE - CAU #183804 - ARQUITETA E URBANISTA.

**PREFEITURA DE SÃO GONÇALO DO AMARANTE - RN**

SEMIFRMA - SECRETARIA MUNICIPAL DE INFRAESTRUTURA  
RUA MARIA DO CARMO BRITO - S/N - SAMBAÍÁ, TEL. - (84) 3278-3721 | CNPJ 08.079.422/0001-35

**PROJETO URBANÍSTICO**

PROJETO: PAVIMENTAÇÃO URBANA  
ENDEREÇO: RUA MESTRE PEDRO GUAJIRU, BAIRRO SANTA TEREZINHA - SÃO GONÇALO DO AMARANTE/RN  
TÍTULO: PAVIMENTAÇÃO A PARALELEPIPADO PELO MÉTODO CONVENCIONAL.

FOLHA: **03/04**

DATA: 17/04/2019 | ESCALA: INDICADA | PROJETO: ARQUITETURA | CÓDIGO: 0207E - PAVIMENTAÇÃO URBANA  
RESPONSÁVEL TÉCNICO: ALEX SALVIANO | IDENTIFICAÇÃO: SANTA TEREZINHA, RN (Q) | CATEGORIA: URBANISMO | RESPONSÁVEL: JORGE LIMA E VANESSA RAYANE

PROIBIDO NA FORMA GALETI Nº 988 ARTIGO 18 DO CÓDIGO PENAL, A REPRODUÇÃO TOTAL OU PARCIAL, SEM A PRÉVIA AUTORIZAÇÃO DOS AUTORES.